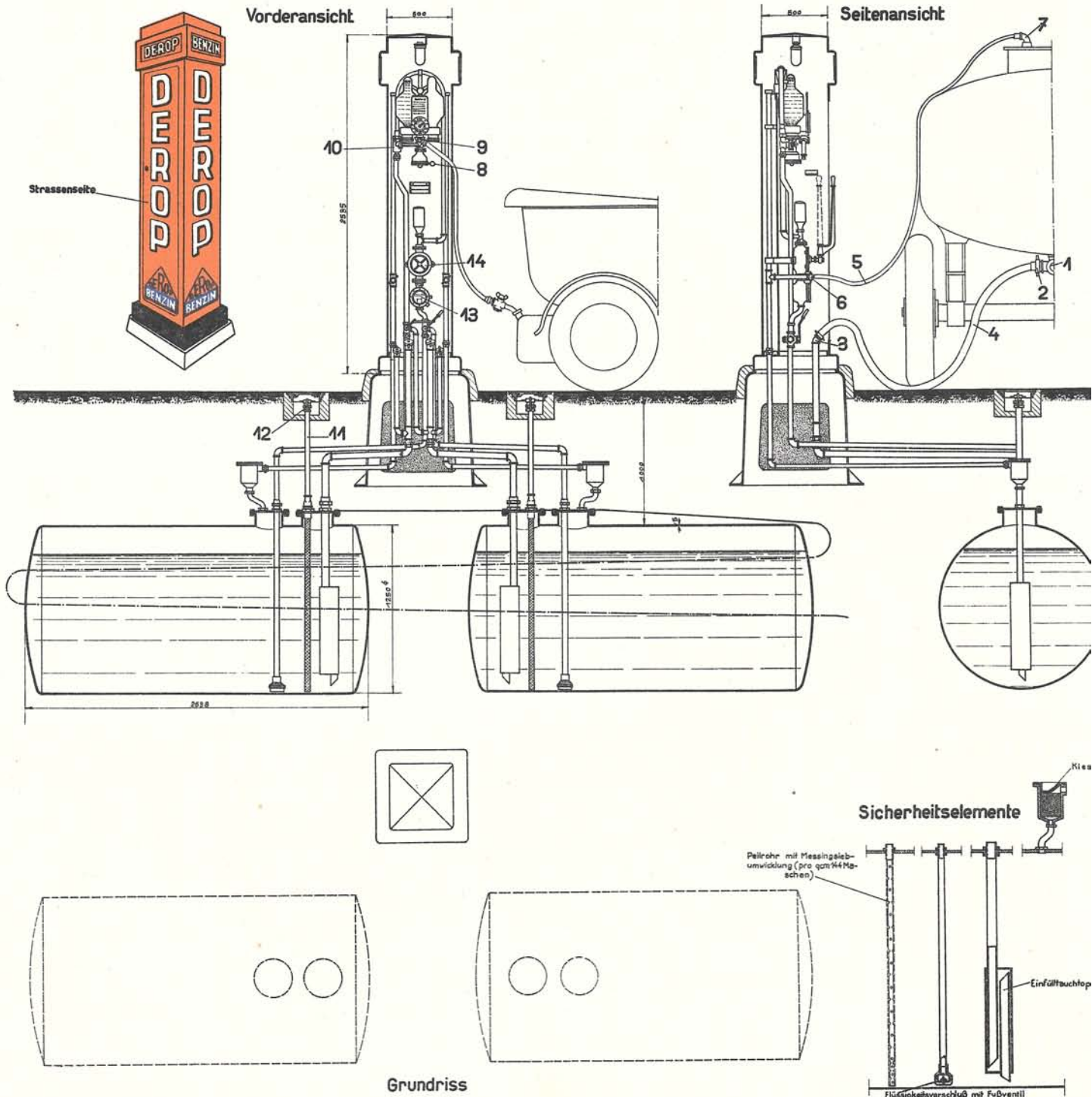


„Derop“ Deutsche Vertriebs-Gesellschaft für Russische Oel-Produkte A.-G. Berlin.

Tankanlage Bauart Salzkotten. Type „B“ (2×3000)



Der Ausführende:
Fabrik explosionsicherer Gefässe
Salzkotten- G.m.b.H.

W. Ludwig

Der Bauherr:
„Derop“
Deutsche Vertriebs-Gesellschaft
für Russische Oel-Produkte A.-G.

W. Müller
W. Müller

Z43727/2

Salzkotten, 12.6.28.
H.K.